

ELNSM72M-HC-HV-N Serisi



M B B H C B I F A C I A L M O N O K R İ S T A L İ N P V M O D Ü L 5 7 5 - 5 9 0 W



BiFacial_N-TYPE Serisi

Sirius, 182 mm silikon waferla, multi busbar ve Halfcell teknolojisini birleştirerek yüksek verimli modül serisini yeniden tanımladı. Sirius 182mm_N-TYPE modeliyle, teknolojiyi etkili bir şekilde birleştirerek modül verimliliğini ve güç çıkışını son derece geliştirdi.

ÖZELLİKLER



Daha çok uyum, daha fazla güç.



Gölgeleme etkisini minimize ederek daha az güç kaybı.



Düşük ışınım ile rekabet eden performans.



SMBB Teknolojisi
Modül güç çıkışını ve güvenilirliğini artırmak için daha iyi ışık yakalama ve akım toplama.



Zorlu ortam koşulları:
• Kum, asit ve alkali, dolu taşları
• 2400 pa rüzgar yükü ve 5400 pa kar yükü dayanımı.
• Optimize edilmiş seri üretim süreci ve malzeme kontrolü ile mükemmel Anti-PID performans.



En iyi kaliteyi sağlamak için 3 nokta da EL kontrolü.

ÜRETİM TESİSİ SERTİFİKALARI



ISO 9001:2015, ISO 14001:2015, ISO 45001: 2018, ISO 27001:2013, ISO 10002: 2018, ISO 26000:2021, ISO 37001:2016, ISO 50001:2018

ÜRÜN SERTİFİKALARI



TS EN 61215, TS EN 61730
IEC 61215, IEC 61730, IEC 62804 (PID FREE)
UL 61730-1, UL 61730-2

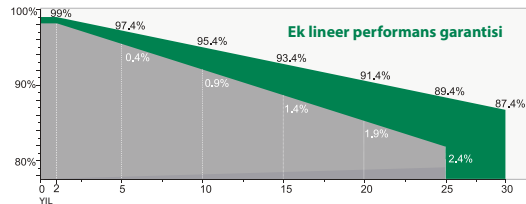
GARANTİ



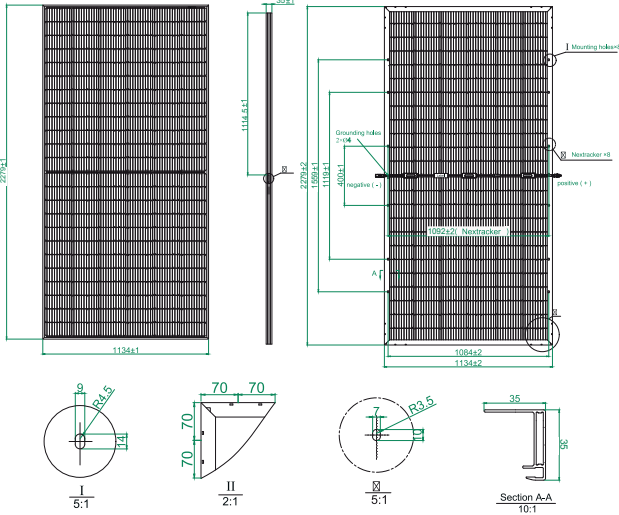
15 YIL Ürün Garantisi



30 YIL Lineer Performans Garantisi



ELNSM72M-HC-HV-N Serisi



MEKANİK SPESİFİKASYONLAR

Dış Boyutlar	2279 x 1134 x 35 mm
Ağırlık	27 kg
Solar Hücreler	Topcon(144 adet)
Cam	3.2 mm AR kaplamalı temperli cam
Çerçeve	Eloksallı Alüminyum Alaşım
Bağlantı Kutusu	IP68, 3 diyetli
Çıkış Kabloları*	4.0mm ² , 350mm(+)/350mm(-) veya özelleştirilmiş uzunluk

* Çıkış kablo uzunlukları sipariş aşamasında belirtilmelidir.

PAKETLEME

Konteyner	20'GP	40'HQ
Bir paletteki adet sayısı	31+4*	31
Bir konteynerdeki palet sayısı	4	22
Bir konteynerdeki adet sayısı	124	682

* Palet başına 31+4 adet sadece konteyner taşımaçlığına uygun özel pakettir.

Modül Tipi	ELNSM72M-HC-HV-N-575			ELNSM72M-HC-HV-N-580			ELNSM72M-HC-HV-N-585			ELNSM72M-HC-HV-N-590		
	Ön STC	Ön NOCT	Arka STC	Ön STC	Ön NOCT	Arka STC	Ön STC	Ön NOCT	Arka STC	ÖN STC	ÖN NOCT	ARKA STC
Maksimum Güç-P _{mp} (W)	575	433	460	580	437	464	585	441	468	590	445	472
Açık Devre Gerilimi -V _{oc} (V)	51.90V	49.31V	51.88V	52.10V	49.50V	52.08V	52.30V	49.69V	52.28V	52.50V	49.88V	52.47V
Kısa Devre Akımı -I _{sc} (A)	14.01A	11.21A	11.21A	14.07A	11.26A	11.26A	14.13A	11.30A	11.30A	14.19A	11.35A	11.34A
Maksimum Güç Gerilimi -V _{mp} (V)	43.20V	40.63V	43.18V	43.40V	40.86V	43.38V	43.60V	41.05V	43.58V	43.80V	41.24V	43.78V
Maksimum Güç Akımı -I _{mp} (A)	13.32A	10.66A	10.66A	13.37A	10.70A	10.70A	13.43A	10.74A	10.75A	13.49A	10.78A	10.78A
STC Modül Verimliliği-η _m (%)	22.26%			22.45%			22.65%			22.85%		
Güç Toleransı(W)	(0, +4.99)											
Pmax Sıcaklık Katsayısı	-0.29 %/°C											
Voc Sıcaklık Katsayısı	-0.25 %/°C											
Isc Sıcaklık Katsayısı	+0.046 %/°C											

* Ölçüm Toleransı +/- 3%
STC: Işınım 1000 W/m² Hücre Sıcaklığı 25 °C AM = 1.5;
NOCT: Işınım 800W /m², Ortam Sıcaklığı 20 °C, AM = 1.5, Rüzgar Hızı 1 m/s

ARKA YÜZ GÜÇ KAZANCI

Güç Kazancı	10%	15%	20%	25%	30%
Maksimum Güç -P _{mp} (W)	644	673	702	731	761
Açık Devre Gerilimi -V _{oc} (V)	52.30	52.30	52.30	52.30	52.30
Kısa Devre Akımı -I _{sc} (A)	15.54	16.25	16.96	17.66	18.37
Maksimum Güç Gerilimi -V _{mp} (V)	43.60	43.60	43.60	43.60	43.60
Maksimum Güç Akımı -I _{mp} (A)	14.77	15.44	16.12	16.79	17.46

KULLANIM KOŞULLARI

Maksimum Sistem Gerilimi	1500VDC
Maksimum Seri Sigorta Değeri	25A
İşletme Sıcaklığı	-40~+85 °C
Nominal Çalışma Hücre Sıcaklığı	45±2 °C
İki Yüzelilik	80%±5%
Mekanik Dayanım	Ön taraf 5400Pa/ Arka taraf 2400Pa

I-V EĞRİSİ

